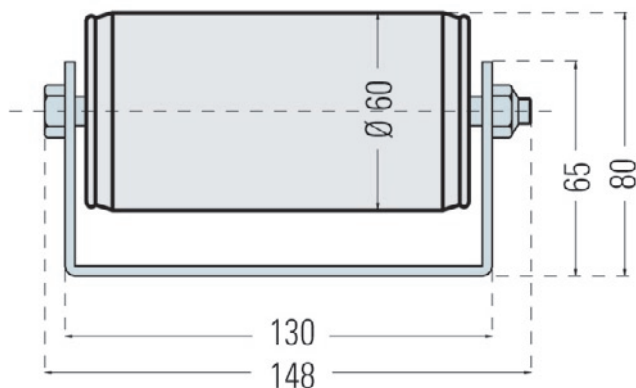


Paletten-Rollenschienen Rollenlänge 118 mm

Paletten Rollenschienen (Palette max 1000 kg) sind eine Erweiterung der schmalen Rollschienen. Sie werden eingesetzt wenn Bahnen mit durchgehenden Rollen nicht eingesetzt werden können. Lieferlängen bis 6006 mm. Andere Längen können geliefert werden, möglichst mit dem Längenenmaß 0 bzw 33 bzw 66 mm. Die Schienen können mit Rollen in Teilmengen von 66, 100, 133, 166, oder 200 mm bestückt werden. Die kugelgelagerten Tragrollen haben eine verzinktes Rohr 60 x 2 mm mit einer Rohrlänge von ca 118 mm und eine Tragkraft von 160 kg pro Rolle. Bahnprofile U 65/130/65 x 3 mm.



Zubehör :	
Endanschlag	€ 17.70
Schleifender Endanschlag	€ 25.80

Rollenschienen-Meterpreise

Teilung mm	(Seite) Best-Nr.	Preis €
66	(78F) NR2000-66	164.-
100	(78F) NR2000-100	123.-
133	(78F) NR2000-133	106.-
166	(78F) NR2000-166	89.40
200	(78F) NR2000-200	80.90

Kugelrollen mit Stahlblechgehäuse

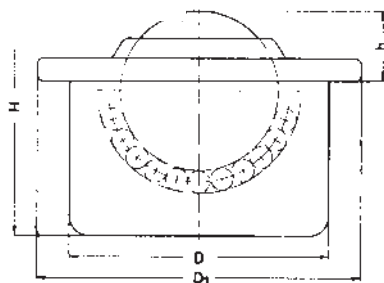
Laufkugel auf kleinen Tragkugeln kugelgelagert. Leichter Einbau in Tischen. Sie erlauben den Warentransport in allen Richtungen. Das Transportgut muss an der Förderfläche glatt, eben und fest sein.

Für oberflächenempfindliche Güter sind Kunststoff - Laufkugeln lieferbar. Besonders geeignet für Glas. Die Tragkraft verringert sich dadurch.

Alle Kugelrollen sind nur für den liegenden Einbau mit Kugel nach oben geeignet!

Ausführungen:

- B** Kugel-Chromstahl, Stahlgehäuse-kadmiert
- B-KK** Kugel-Kunststoff, Stahlgehäuse-kadmiert
- C** Kugel-Nirosta, Stahlgehäuse-kadmiert
- C-KK** Kugel-Kunststoff, Gehäuse-Nirosta



Kugel-Ø mm	Tragkraft kg		Abmessungen mm				Gewicht g	Kugel	Gehäuse	Ausführung B (Seite) Best-Nr.	Preis €	Ausführung C (Seite) Best-Nr.	Preis €
	B	C	D	D ₁	h	H							
15	50	-	24	31	9,5	21	50	Chromstahl	Kadmiert	(78F) KU15B	4.10	-	-
15	50	-	24	31	9,5	21	50	Kunststoff	Kadmiert	(78F) KU15B-KK	8.80	-	-
15	-	35	24	31	9,5	21	50	Nirosta	Kadmiert	-	-	(78F) KU15C	9.10
15	-	35	24	31	9,5	21	50	Kunststoff	Nirosta	-	-	(78F) KU15C-KK	14.90
22	130	-	36	45	9,8	30,5	180	Chromstahl	Kadmiert	(78F) KU22B	7.60	-	-
22	130	-	36	45	9,8	30,5	180	Kunststoff	Kadmiert	(78F) KU22B-KK	14.10	-	-
22	-	95	36	45	9,8	30,5	180	Nirosta	Kadmiert	-	-	(78F) KU22C	15.90
30	250	-	45	55	13,8	36,8	285	Chromstahl	Kadmiert	(78F) KU30B	14.70	-	-
30	-	190	45	55	13,8	36,8	285	Nirosta	Kadmiert	-	-	(78F) KU30C	20.20
45	600	-	62	75	19,0	53,5	780	Chromstahl	Kadmiert	(78F) KU45B	63.10	-	-
45	-	450	62	75	19,0	53,5	780	Nirosta	Kadmiert	-	-	(78F) KU45C	73.40
60	1300	-	100	117	29,5	77,5	3500	Chromstahl	Kadmiert	(78F) KUM60B	289.-	-	-
60	-	1000	100	117	29,5	77,5	3500	Nirosta	Kadmiert	-	-	(78F) KUM60C	348.-

Mengenrabatte für Kugelrollen : ab € 150.- 25 %
ab € 500.- 30 %

ab € 1000.- 35 %
ab € 2000.- Sonderpreise erfragen

Massives Stahlgehäuse für höhere Belastung. Die Kugelrollen können sowohl in der Normalstellung, als auch mit der Tragkugel nach unten eingebaut werden. Die Tragkraft bleibt gleich. Dies wurde erreicht durch den zentrierten Umlauf der kleinen Kugeln um die Oberfläche eines eingebauten, gehärteten untertassenförmigen Stahlstückes. Temperaturbereich von -30 bis +100 Grad C

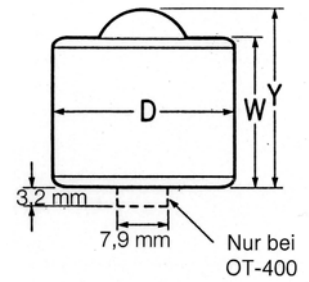
Die Kugelrollen der Serie KIF und KAF haben eine federnd gelagerte Tragkugel für Stoßbelastung oder wo die Tragkugel durch Druck eingeschoben werden soll. Bei allen Kugelrollen soll das Fördergut glatt und hart sein. Mindestauflage 3 Kugeln.

Schwere Kugelrollen

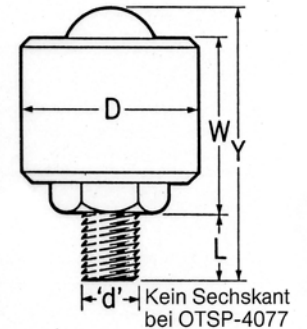
Mengenrabatte ab :

ab € 150.-	25%
ab € 500.-	30%
ab € 1000.-	35%
ab € 2000.-	Sonderpreise

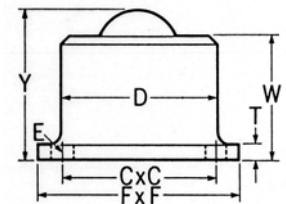
Kugel-Ø mm	Tragkraft kg	Y mm	W mm	D mm	(Seite) Best-Nr.	Preis € netto
12,7	35	19,6	15,7	20,6	(79F) OT-4000	21.-
25,4	135	41,4	35,8	44,4	(79F) OT-4005	49.70
25,4	320	44,7	38,6	50,8	(79F) OT-4010	57.-
38,1	1000	61,5	48,5	60,5	(79F) OT-4015	89.-



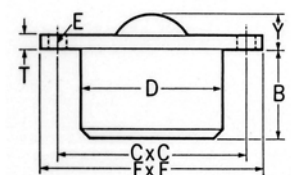
Kugel-Ø mm	Tragkraft kg	Y mm	W mm	D mm	L mm	d mm	(Seite) Best-Nr.	Preis € netto
12,7	35	35,8	16	20,6	16,5	M8	(79F) OTSP-4077	22.10
25,4	135	72,4	42,7	44,5	25,4	M12	(79F) OTSP-4082	49.90
25,4	320	77	45,2	50,8	25,4	M12	(79F) OTSP-4087	59.10
38,1	1000	114,3	60,5	60,5	41,1	M20	(79F) OTSP-4092	99.80



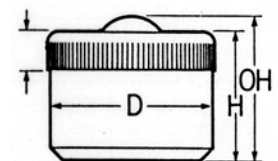
Kugel-Ø mm	Tragkraft kg	Y mm	W mm	D mm	FxF mm	CxC mm	T mm	E3 mm	(Seite) Best-Nr.	Preis € netto
12,7	35	22,6	19,1	23,8	44,5	34,8	3,2	2x3,6	(79F) OTF-4025	31.20
25,4	135	41,4	36,6	44,5	57,2	44,5	4,8	4x5,6	(79F) OTF-4030	74.60
25,4	320	45,5	39,1	50,8	76,2	57,9	6,3	4x7,1	(79F) OTF-4035	82.-
38,1	1000	62,2	49,3	60,5	76,2	57,9	12,7	4x7,1	(79F) OTF-4040	114.-
50,8	2000	98,3	84,1	110	127	101,6	9,6	4x10,3	(79F) OTF-4045	353.-



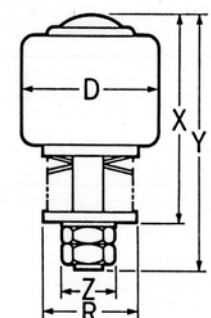
Kugel-Ø mm	Tragkraft kg	Y mm	B mm	D mm	FxF mm	CxC mm	T mm	E3 mm	(Seite) Best-Nr.	Preis € netto
12,7	35	11,2	11,2	23,8	44,5	34,8	3,2	2x3,6	(79F) OTSF-4050	31.30
25,4	135	10,3	31,3	44,5	57,2	44,5	4,8	4x5,6	(79F) OTSF-4055	74.60
25,4	320	13	32	50,8	76,2	57,9	6,3	4x7,1	(79F) OTSF-4060	82.-
38,1	1000	25,4	35,8	60,5	76,2	57,9	12,7	4x7,1	(79F) OTSF-4065	114.-
50,8	2000	33,3	65	110	127	101,6	19	4x10,3	(79F) OTSF-4070	349.-



Kugel-Ø mm	Tragkraft kg	Max. Absenkung bei kg	Absenkung max. mm	OH mm	H mm	D mm	(Seite) Best-Nr.	Preis € netto
12,7	22,7	38	2	28,5	25,4	25,4	(79F) KIF-4020	30.90

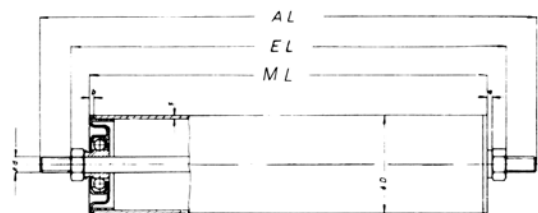


Kugel-Ø mm	Tragkraft kg	Max. Absenkung bei kg	Absenkung mm	X mm	Y mm	Z mm	D mm	R mm	(Seite) Best-Nr.	Preis € netto
12,7	6,8	32	2	32,2	47	15,2	20,6	20,6	(79F) KAF-4201	29.50
12,7	13,6	35	2	31,8	47	15,2	20,6	20,6	(79F) KAF-4210	29.50
12,7	22,7	38	2	32,2	47	15,2	20,6	20,6	(79F) KAF-4220	29.50
25,4	22,7	109	3,2	61,5	77	17,3	44,5	31,8	(79F) KAF-4230	83.60
25,4	45,4	120	3,2	60,7	77	17,3	44,5	31,8	(79F) KAF-4235	83.60
25,4	68,1	125	3,2	61,9	77	17,3	44,5	31,8	(79F) KAF-4240	83.60
25,4	90,7	209	3,2	81	98,4	17,3	50,8	38,1	(79F) KAF-4251	102.40
25,4	136,1	245	3,2	79,8	98,4	17,3	50,8	38,1	(79F) KAF-4255	102.40
25,4	227	308	3,2	81	98,4	17,3	50,8	38,1	(79F) KAF-4265	102.40
38,1	227	658	5,6	115,5	161,1	29,5	60,3	59,4	(79F) KAF-4276	211.-
38,1	567,1	828	5,6	127	161,1	29,5	60,3	59,4	(79F) KAF-4286	211.-
38,1	748,6	1000	5,6	156,4	189,7	29,5	60,3	59,4	(79F) KAF-4295	211.-





Geben Sie bitte bei Bestellung unbedingt folgende Daten an:



1. Rollentyp
2. EL = Einbaulänge
3. AI = Achslänge und Gewinde bzw. Befestigungsart
4. ML = Mantellänge

Die Lauflänge ergibt sich automatisch durch die Einbaulänge. Sollten Sie eine bestimmte Lauflänge wünschen, so bitten wir zu berücksichtigen, dass sich damit wiederum die Einspannlänge ändert.

Wichtig für uns ist ebenfalls die Belastung in kg pro Rolle, sowie ob gleichmäßige Flächen- oder Punkt-Belastung vorliegt. Die angegebenen Belastungen beziehen sich auf eine Rollenlänge von 400 mm. Bei Verlängerung der Rolle vermindert sich die Tragkraft dementsprechend.

Rohr Ø	Tragkraft kg	Rohr/Lager	Achs Ø	Außengewinde	Innengewinde	Lagerart	(Seite) Best-Nr. (80F) ...	Einbaulänge 100 mm Preis €	weitere 100 mm Preis €
20 x 1,5	8	PVC/Polyamid	6	M 6 x 15	-	KO	TR-206KK	6.20	0.80
30 x 1,8	8	PVC/Polyamid	6	M 6 x 15	-	KO	TR-306KK	6.70	0.85
	8	PVC/Polyamid	8	M 8 x 15	-	KO	TR-308KK	6.90	0.90
30 x 1,5	60	Stahl/Stahl	8	M 8 x 15	-	KO	TR-308SS	9.20	0.95
	60	Stahl/Stahl	10	M 10 x 15	M 6 x 10	KO	TR-3010SS	9.50	0.95
40 x 1,5	100	Stahl/Stahl	8	M 8 x 15	-	KO	TR-408SS	9.80	1.05
	100	Stahl/Stahl	10	M 10 x 15	M 6 x 10	KO	TR-4010SS	10.10	1.10
50 x 2,8	20	PVC/Polyamid	8	M 8 x 15	-	KO	TR-508KK	8.90	0.90
	20	PVC/Polyamid	10	M 10 x 15	M 6 x 10	KU	TR-5010KK	9.20	1.-
	20	PVC/Nirosta	8	M 8 x 15	-	KO	TR-508KN	10.40	1.-
	20	PVC/Nirosta	10	M 10 x 15	M 6 x 10	KO	TR-5010KN	11.60	1.10
	50	PVC/Polyamid	10	M 10 x 15	M 6 x 10	KO	TR-5010KK/S	13.80	1.10
50 x 1,5	80	Stahl/Polyamid	8	M 8 x 15	-	KO	TR-508SS	11.10	1.20
	80	Stahl/Polyamid	10	M 10 x 15	M 6 x 10	KO	TR-5010SS	11.20	1.40
50x 2	120	Stahl/Stahl	12	M 12 x 15	M 8 x 15	KO	TR-5012SS	13.40	1.40
	200	Stahl/Stahl	12	M 12 x 15	M 8 x 15	KO	TR-5012SS/S	13.40	1.50
60 x 2	120	Stahl/Polyamid	10	M 10 x 15	M 6 x 10	KO	TR-6010SS	12.90	1.60
	120	Stahl/Polyamid	12	M 12 x 15	M 8 x 15	KO	TR-6012SS	13.30	1.60
	200	Stahl/Stahl	12	M 12 x 15	M 8 x 15	KO	TR-6012SS/S	15.10	2.-
	175	Stahl/Stahl	17	M 16 x 20	M 10 x 15	KU	TR-6016SS	19.70	2.-
	300	Stahl/Polyamid	20	M 20 x 25	M 12 x 18	KU	TR-6020SS/KU	28.40	2.20
80 x 2	180	Stahl/Stahl	10	M 10 x 15	M 6 x 10	KO	TR-8010SS	16.10	1.70
	180	Stahl/Stahl	12	M 12 x 15	M 8 x 15	KO	TR-8012SS	16.40	1.90
	200	Stahl/stahl	17	M 16 x 20	M 10 x 15	KU	TR-8016SS	29.80	2.20
	350	Stahl/Stahl	20	M 20 x 25	M 12 x 18	KU	TR-8020SS/KU	26.90	2.40
88.9 x 2,9	400	Stahl/Stahl	20	M 20 x 25	M 12 x 18	KU	TR-8920SS/KU	30.80	3.30
108 x 3,6	400	Stahl/Stahl	20	M 20 x 25	M 12 x 18	KU	TR-10820SS/KU	38.30	3.90
133 x 4	400	Stahl/Stahl	20	M 20 x 25	M 12 x 18	KU	TR-13320SS/KU	54.70	5.20

Tragrollen

Kugelgelagerte Tragrollen für Rollenbahnen und Förderer. KO Konuslager für leichte bis mittlere Lasten.

KU Rillenkugellager für schwere Lasten.

Die Achsen sind lieferbar mit Außen-, Innengewinde, Federachsen und Schlüsselweiten.

Andere Rollenausführungen auf Anfrage.

Angegebene Preise gelten für blanke Stahlrohre.

Verzinkte Rohre bitte anfragen.

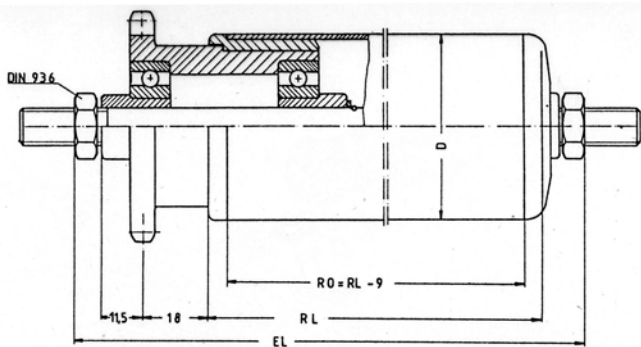
Wir fertigen jede von Ihnen gewünschte Tragrollenlänge

Bei Kleinmengen berechnen wir folgende Zuschläge:

bei 1 Stück	100 %	Mindermengenzuschlag
bei 2 Stück	50 %	Mindermengenzuschlag
bei 3 Stück	40 %	Mindermengenzuschlag
bei 4 Stück	30 %	Mindermengenzuschlag
bei 5 Stück	20 %	Mindermengenzuschlag
bei 6 - 14 Stück	10 %	Mindermengenzuschlag
bei 15 - 50 Stück	netto	
über 50 Stück		Bitte Sonderpreise erfragen!

Die unten genannten Preise gelten nur für Tragrollen mit Außengewinde.

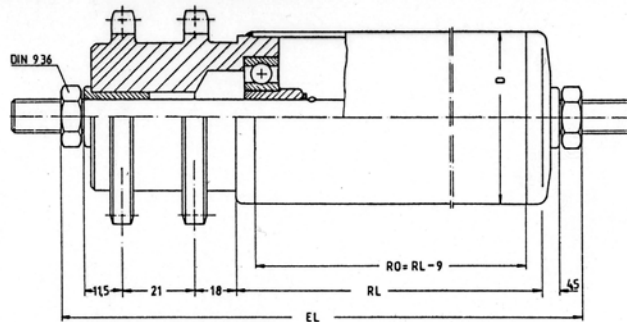
Tragrollen mit abgesetzten Achsen (von 20 auf 16 mm), Schlüsselweiten, Innengewinden haben einen Aufpreis. Bitte anfragen.



Angetriebene Tragrollen Tragkraft 100 kg

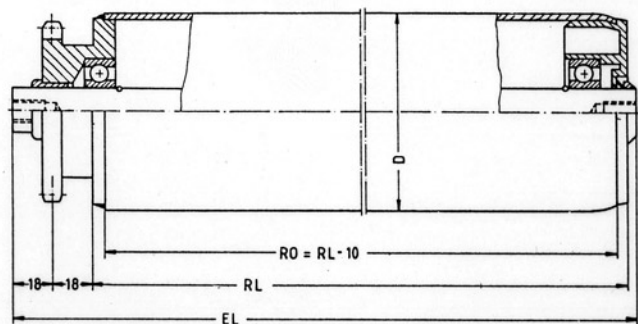
Einfachkettenrad 1/2 x 5/16", z = 14. Stahlrohr mit Rillenkugellager. Wahlweise Außen- oder Innengewinde. Bitte angeben!

Rollen Ø	Achs Ø	Außengewinde (EL = RL + ...)	Innengewinde (EL = RL + ...)	Einfachkettenrad 1/2 x 5/161	Preis € Rollenlänge 100	Doppelkettenrad 1/2 x 5/161	Preis € Rollenlänge 100	jede weitere 100 mm
50 x 2	12	M 12 x 15 (50)	M 8 x 15 (36)	AT-5012-EK1/2	43.40	AT-5012-DK1/2	45.10	1.60
60 x 2	12	M 12 x 15 (50)	M 8 x 15 (36)	AT-6012-EK1/2	48.20	AT-6012-DK1/2	49.90	1.80
80 x 2	12	M 12 x 15 (50)	M 8 x 15 (36)	AT-8012-EK1/2	52.40	AT-8012-DK1/2	54.70	2.80
89 x 2,9	17	M 16 x 20 (52)	M 10 x 15 (36)	AT-8917-EK1/2	64.10	AT-8917-DK1/2	62.90	3.70



Angetriebene Tragrollen Tragkraft 150 kg

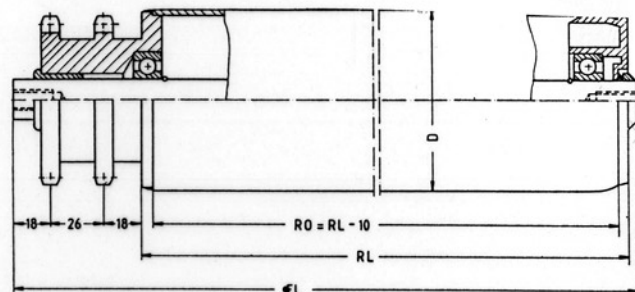
Doppelkettenrad 1/2 x 5/16", z = 14. Stahlrohr mit Rillenkugellager. Wahlweise Außen- oder Innengewinde. Bitte angeben!



Angetriebene Tragrollen Tragkraft 200 kg

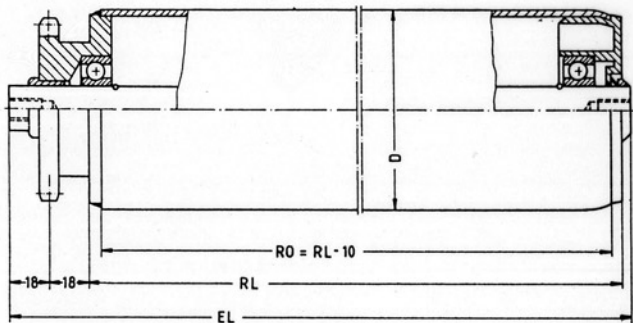
Einfachkettenrad 5/8 x 3/8", z = 15. Stahlrohr mit Rillenkugellager. Wahlweise Außen- oder Innengewinde. Bitte angeben!

Rollen Ø	Achs Ø	Außengewinde (EL = RL + ...)	Innengewinde (EL = RL + ...)	Einfachkettenrad 5/8 x 3/81	Preis € Rollenlänge 100	Doppelkettenrad 5/8 x 3/81	Preis € Rollenlänge 100	jede weitere 100 mm
63,5 x 1,75	20	M 20 x 25 (59)	M 12 x 18 (41)	AT-6320-EK5/8	53.50	AT-6320-DK5/8	63.-	2.90
80 x 2	20	M 20 x 25 (59)	M 12 x 18 (41)	AT-8020-EK5/8	53.-	AT-8020-DK5/8	63.70	2.80
89 x 2,9	20	M 20 x 25 (59)	M 12 x 18 (41)	AT-8920-EK5/8	57.30	AT-8920-DK5/8	68.90	3.70
108 x 3,25	20	M 20 x 25 (59)	M 12 x 18 (41)	AT-10820-EK5/8	81.60	AT-10820-DK5/8	91.70	4.90
133 x 3,6	20	M 20 x 25 (59)	M 12 x 18 (41)	AT-13320-EK5/8	99.-	AT-13320-DK5/8	111.-	5.80



Angetriebene Tragrollen Tragkraft 200 kg

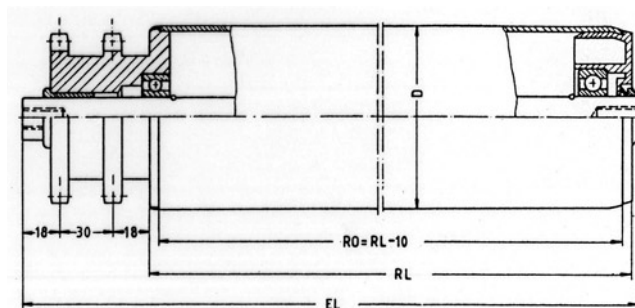
Doppelkettenrad 5/8 x 3/8", z = 15. Stahlrohr mit Rillenkugellager. Wahlweise Außen- oder Innengewinde. Bitte angeben!



Angetriebene Tragrollen Tragkraft 250 kg

Einfachkettenrad 3/4 x 7/16", z = 13. Stahlrohr mit Rillenkugellager. Wahlweise Außen- oder Innengewinde. Bitte angeben!

Rollen Ø	Achs Ø	Außengewinde (EL = RL + ...)	Innengewinde (EL = RL + ...)	Einfachkettenrad 3/4 x 7/161	Preis € Rollenlänge 100	Doppelkettenrad 3/4 x 7/161	Preis € Rollenlänge 100	jede weitere 100 mm
80 x 2	20	M 20 x 25 (59)	M 12 x 18 (41)	AT-8020-EK3/4	67.90	AT-8020-DK3/4	75.60	2.80
89 x 2,9	20	M 20 x 25 (59)	M 12 x 18 (41)	AT-8920-EK3/4	71.-	AT-8920-DK3/4	86.30	3.70
108 x 3,25	25	-	M 16 x 24 (41)	AT-10825-EK3/4	102.-	AT-10825-DK3/4	110.-	4.90
133 x 3,6	25	-	M 16 x 24 (41)	AT-13325-EK3/4	127.-	AT-13325-DK3/4	134.-	5.80



Angetriebene Tragrollen Tragkraft 250 kg

Doppelkettenrad 3/4 x 7/16", z = 13. Stahlrohr mit Rillenkugellager. Wahlweise Außen- oder Innengewinde. Bitte angeben!