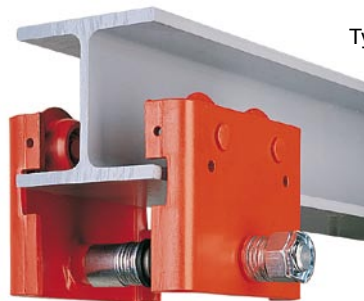




Typ YLK



Typ LK



Typ YLKF



Typ LKF

Unterflansch-Laufkatzen

Geeignet zum Einhängen von Flaschenzügen, Elektrozügen oder sonstigen Aggregaten. Die Laufkatze ist aus Stahl gefertigt, die durch ihre besondere Lauffläche für alle genormten Trägerprofile geeignet ist. Der Betrieb ist selbst unter extremen Bedingungen fast wartungsfrei. Alle Katzen sind für genormte Träger, IPE und IPB nach DIN 1025 Bl 1-5 gemäß den angegebenen Trägerbreiten geeignet.

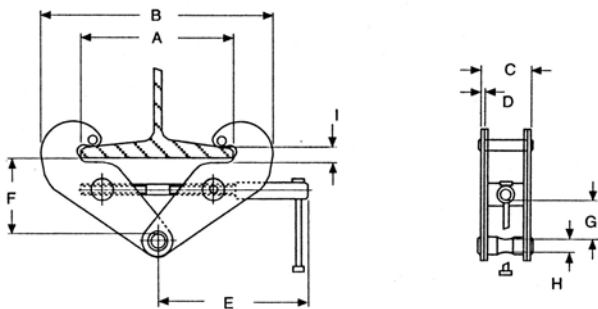
Es werden 2 verschiedene Ausführungen geliefert. Die Typen YLK und YLKF haben den Vorteil der besonders großen Flanschbreitenverstellung mittels Feingewinde des Tragbolzens. Besonders schnelles Anpassen. Die Typen LK und LKF werden mittels mitgelieferter Beilagscheiben angepasst.

Tragfähigkeit to	passend für Trägerflanschbreite von/bis	Aufpreis bei Bolzen für Flanschbreite von/bis	Gewicht in kg ohne Antrieb	Gewicht in kg mit Antrieb	Schiebefahrwerk (Seite) Best-Nr.	Preis €	Haspelfahrwerk Handkette für 3 m Lauffhöhe (Seite) Best-Nr.	Preis €
0,5	50-220	160-300	4,3	-	(73F) YLK5	143.-	(73F) YLKF5	243.-
1	50-220	160-300	6,4	7,4	(73F) YLK10	166.-	(73F) YLKF10	277.-
2	66-220	160-300	9,9	10,9	(73F) YLK20	217.-	(73F) YLKF20	344.-
3	74-220	160-300	27,5	30,5	(73F) YLK30	315.-	(73F) YLKF30	443.-
5	90-220	180-300	34	37	(73F) YLK50	478.-	(73F) YLKF50	650.-
7,5	119-189	218-310	64	70	(73F) LK75	1370.-	(73F) LKF75	1620.-
10	119-160	219-310	83	110	(73F) LK100	1500.-	(73F) LKF100	1700.-
Preis für Handkette je m Laufbahnhöhe (Seite) Best-Nr. (73F) HLKL					€ 15.-			

Trägerklemmen

Tragfähigkeit 1000 - 10 000 kg.

Sie dient zur schnellen Herstellung unterschiedlicher Anschlagpunkte zur Aufnahme von Hebezeugen, Umlenkrollen und Lasten. Leichte und einfache Montage. Die schnelle Spindelverstellung ermöglicht einen festen und sicheren Sitz. Spindellösesicherung mittels einer Schraube mit vorgelegter Kupferplatte. Niedrige Bauhöhe und großer Verstellbereich für Trägerbreiten.



Tragkraft kg	Flanschbreite mm	A max mm	B min / max mm	C mm	D mm	E mm	F max / min mm	G min mm	H mm	I min / max mm	Gew. kg	(Seite) Best-Nr.	Preis €
1000	75 - 230	246	186 - 350	84	4	215	150 - 115	44	20	14 - 21	3,8	(73F) PF/YC1	115.-
2000	75 - 230	246	186 - 350	94	6	215	150 - 115	44	20	14 - 21	4,6	(73F) PF/YC2	132.-
3000	80 - 320	320	232 - 455	122	8	255	225 - 180	75	22	30 - 34	9,2	(73F) PF/YC3	192.-
5000	90 - 310	310	242 - 445	129	10	255	225 - 180	75	28	30 - 34	11	(73F) YC4	296.-
10000	90 - 320	320	268 - 480	146	14	275	220 - 175	66	38	34 - 35	17,2	(73F) YC5	569.-