



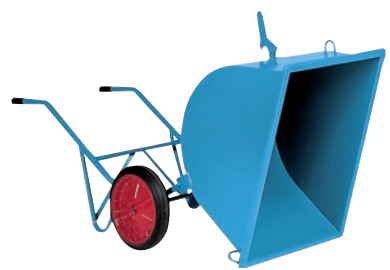
Blechkastenwagen

Kippbare Mulde mit Kipsicherung. Kasten, Fahrgestell aus Profilstahl, Kasten mit Randverstärkung, öldicht verschweißt; zum Entleeren nach vorne kippbar. Lackierung blau oder gegen Mehrpreis verzinkt. 2 Bock-, 1 Lenkrolle 200 x 50 mm mit Radstopp, Rollenlager.

Sonderausführungen :

Rostfreier Stahl bitte anfragen, Staplertaschen € 109.-. Ablasshahn mit Trennsieb zum Trennen von flüssigen und festen Stoffen € 78.-

Liter	Maße LxBxH	Schütt- höhe	Lackiert Nr. (40F)..	Preis €	Verzinkt Best-Nr	Preis €
250	1110x820x990	680	GBW25	380.-	BWV25	599.-
400	1320x900x1090	710	GBW40	428.-	BWV40	686.-
600	1390x1070x1140	750	GBW60	566.-	BWV60	835.-
1000	1420x1340x1220	780	GBW100	738.-	BWV100	1168.-



Kipp-Japaner

Öl- und wasserdicht verschweißt. Mulde nach vorne abkippar. Selbststeinrastender Muldenfeststeller. Mulde aus 2 mm Stahlblech. Oberteil 2-fach abgekantet. Ecken verstärkt. 3 Kranösen. Räder 400 mm, Rollenlager. Kunststoffbeschichtet, RAL 5012 blau.

Aus- führung	Inhalt	Inhalt
	150 Liter	250 Liter
Gesamtmaße (LxBxH)	1460x840x640	1500x840x825
Räder Gummi (40F)...	KJ150V	KJ250V
400 Ø x 80 mm	436.-	482.-
Räder Luft (40F)...	KJ150L	KJ250L
400 Ø x 100 mm	406.-	445.-



Vierkufen-Kipper

Öl- und wasserdicht verschweißt. Kippbar über die Kufen. Mulde aus 2 mm Stahlblech. Oberteil 2-fach abgekantet. Scheuerkante doppelt gelegt, Ecken verstärkt. 3 Kranösen. Räder 400 mm, Rollenlager, Kunststoffbeschichtet, RAL 5012 blau.

Aus- führung	Inhalt	Inhalt
	140 Liter	250 Liter
Gesamtmaße (LxBxH)	1310x900x620	1650x900x680
Räder Vollgummi (40F)...	VKK140V	VKK250V
400 Ø x 80 mm	381.-	408.-
Räder Luft (40F)...	VKK140L	VKK250L
400 Ø x 100 mm	350.-	374.-



Klappbodenbehälter

Ideal zum Sammeln, Lagern und Umfüllen von Werkstoffen

Neu

Robuste Stahlkonstruktion mit glatten Innenwänden, Entriegelung der Bodenklappe per Seilzug vom Staplersitz, Gummifederung dämpft das ruckartige Herunterschlagen der Bodenklappe, Bodenklappe schließt beim Aufsetzen selbstständig, Sicherung gegen unbeabsichtigtes Abrutschen und Auskippen, Aufnahme für Stapler und Kran, 100 mm Unterfahrhöhe - mit Gabelhubwagen transportierbar, mit 4 Kranösen Ø 40 mm, 4-fach stapelbar.

Oberfläche lackiert, wahlweise: Orange RAL 2000, rot RAL 3000, blau RAL 5012, grün RAL 6011, grau RAL 7005. Feuerverzinkt nach EN ISO 1461 gegen Mehrpreis.

Zubehör: 2 Lenk- und Bockrollen aus Polyamid Ø 180 mm, davon eine Lenkrolle mit Feststeller - Bauhöhe 220 mm, Zentrierwände für Bodenklappe, verzinkter Deckel - 2-seitig zu öffnen.

Inhalt	m³	0,50	0,75	1,00	1,50	2,00
Traglast	kg	1000	1000	1250	1500	1500
Länge	mm	800	800	1000	1000	1000
Breite	mm	1200	1200	1200	1800	1800
Höhe	mm	860	1160	1160	1160	1460
Gewicht	kg	125	144	158	202	232

Klappbodenbehälter lackiert - Bitte Farbe angeben !

Best-Nr. (40F)...	FB500	FB750	FB1000	FB1500	FB2000
Preis €	721.-	783.-	842.-	1006.-	1081.-

Klappbodenbehälter verzinkt

Best-Nr. (40F)...	FB500V	FB750V	FB1000V	FB1500V	FB2000V
Preis €	878.-	949.-	1025.-	1242.-	1355.-

Deckel verzinkt

Best-Nr. (40F)...	DVKBB1	DVKBB2	DVKBB3	DVKBB4	DVKBB5
Preis €	164.-	164.-	199.-	296.-	296.-

Zubehör :

2 Lenk- und 2 Bockrollen, 1000 kg	(40F) BSK-R10	€ 114.-
-----------------------------------	---------------	---------

Stapelkipper BSK

Mulde aus profiliertem Stahlblech mit 2 - 3 mm Stärke, 3 fach stapelbar. Aufnahme durch Staplertraverse oder Stapler- und Krantraverse. Auskippen mit Traverse per Seilzug vom Fahrersitz.

Werden viele Behälter benötigt ist diese Lösung preisgünstiger als Selbstkipper, es müssen jedoch immer Traversen zum Transport und Entleerung verwendet werden. Lieferbar nur Staplertraverse oder kombinierte Stapler - Krantraverse.

Wahlweise 5 Lackierungen : RAL 2000 orange, RAL 3000 rot, RAL 5012 blau, RAL 6011 grün, RAL 7005 grau. Verzinkt gegen Mehrpreis. Auf Anfrage Edelstahl.

Inhalt	Liter	300	550	700	900	1500	2000
Traglast	kg	500	1000	1500	2000	2000	2000
Länge	mm	800	1000	1200	1200	1200	1200
Breite	mm	600	800	800	1000	1500	2000
Höhe	mm	600	900	900	900	1000	1000
Gewicht	kg	50	80	90	100	140	170

Stapelkipper lackiert - Bitte Farbe angeben !

Best-Nr. (41F)..	BSK30L	BSK55L	BSK70L	BSK90L	BSK150L	BSK200L
Preis €	222.-	280.-	299.-	324.-	721.-	785.-

Stapelkipper verzinkt

Best-Nr. (41F)..	BSK30V	BSK55V	BSK70V	BSK90V	BSK150V	BSK200V
Preis €	263.-	335.-	378.-	399.-	835.-	965.-

Staplertraverse

Best-Nr. (41F)..	BST30	BST55	BST70	BST90	BST150	BST200
Preis €	320.-	342.-	342.-	355.-	540.-	598.-

Kombinierte Stapler - Krantraverse

Best-Nr. (41F)..	BKT30	BKT55	BKT70	BKT90	BKT150	BKT200
Preis €	340.-	359.-	359.-	363.-	591.-	652.-

Zubehör :

2 Lenk- und 2 Bockrollen, Polyamid, 1 Festst. 1000 kg	(41F)BSK-R10	€ 114.-
2 Lenk- und 2 Bockrollen, Polyamid, 1 Festst. 1350 kg	(41F)BSK-R13	€ 155.-
Öl- und wasserdichte Ausführung	(41F)OWD-BSK	€ 77.-

Verzinkter Deckel auf Anfrage



Typ BKT
Stapler und
Krantraverse

Neu



Typ BSK mit Rollen



Selbstkipper Expo

Für Schüttgüter. Wird durch Bedienungseil vom Fahrersitz aus zum Kippen gebracht. Nach vollständiger Entleerung schwenkt die leere Behälterwanne selbsttätig zurück und verriegelt automatisch. Beim Kippvorgang kein Schlag auf das Staplerhubgerüst, da durch den speziellen Abrollmechanismus nicht ruckartig entleert wird. Sehr günstiger Schwerpunkt, damit optimale Staplernutzung. Alle Behälter haben eine Kette als Abrutschsicherung und eine Sicherung gegen unbeabsichtigtes Kippen.

Wahlweise 5 Lackierungen : RAL 2000 orange, RAL 3000 rot, RAL 5012 blau, RAL 6011 grün, RAL 7005 grau. Verzinkt gegen Mehrpreis.

Inhalt / Liter	300	600	900	1200	1700	2100
Traglast / kg	750	1000	1000	1500	1500	1500
Länge/mm	1260	1260	1260	1720	1720	1720
Breite/mm	770	1070	1570	1070	1570	1870
Höhe/mm	835	835	835	1103	1103	1103
Gewicht/kg	120	140	173	205	250	280

Selbstkipper lackiert - Bitte Farbe angeben !

BestNr.(41F)	EXPO30L	EXPO60L	EXPO90L	EXPO120L	EXPO170L	EXPO210L
Preis €	573.-	682.-	770.-	844.-	1120.-	1236.-

Selbstkipper verzinkt

Bestnr. (41F)	EXPO30V	EXPO60V	EXPO90V	EXPO120V	EXPO170V	EXPO210V
Preis €	720.-	810.-	895.-	975.-	1316.-	1470.-

Zubehör :

2 Lenk- und 2 Bockrollen, Polyamid, 1 Festst. 1000 kg	(41F)BSK-R10	€ 114.-
2 Lenk- und 2 Bockrollen, Polyamid, 1 Festst. 1350 kg	(41F)BSK-R13	€ 155.-
4 Ösen für Kranbetrieb	(41F)KOSK-L	€ 85.-
Stützfüße für 100 mm Unterfahrhöhe	(41F)FSK-L	€ 56.-

Verzinkter Deckel auf Anfrage



Neu

Neu

Querausführung



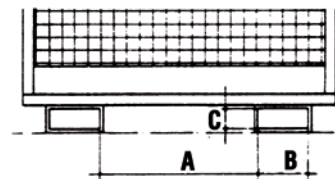
Längsausführung



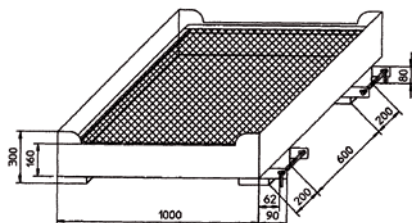
Maße LxBxH mm	1115x1200x1890	1290x800x1890
Einfahrtaschen Innenmaße A / B / C mm	600 / 200 / 80	160 / 200 / 80
Best-Nr.	(42F) MB-DQ	(42F) MB-DL
Preis €	810.-	978.-
je 2 Polyamid Bock- u. Lenkrollen + Feststeller Ø 180 mm		(42F) FTG-R € 155.-

Geprüfte Arbeitsbühnen für Gabelstapler

- Sicherheit bei Reparatur- u. Wartungsarbeiten
- zulässig für 2 Personen
- zul. Gesamtgewicht 300 kg. Eigengewicht 120 kg.
- serienmäßig mit verzinkter Werkzeugablage Maße 745 x 150 x 110 mm
- Einfahrtaschen mit Abrutschsicherung
- Standfläche 1200 x 800 mm



Oberfläche lackiert:
Orange (RAL 2000) oder blau (RAL 5012)
Bitte hinter Best-Nr. angeben !



Neu

Arbeitsbühnen Typ MB-F

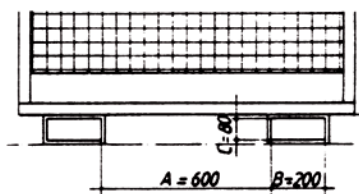
- faltbare Ausführung
- zulässig für 2 Pers., zul. Gesamtgew. 300 kg
- Einfahrtaschen mit Abrutschsicherung
- Schutzgitter Maschenweite 20 x 20 mm
- Gewicht 120 kg
- TÜV-geprüft
- gem. UVV

Oberfläche lackiert:
Orange (RAL 2000) oder blau (RAL 5012)
Bitte hinter Best-Nr. angeben !

Zubehör siehe unten !



Aufnahme mit Vierstangenkette



Typ MB-K

Neu

- Sicherheit bei Reparatur- und Wartungsarbeiten
- zulässig für 2 Personen
- zulässiges Gesamtgewicht 300 kg
- Einfahrtaschen mit Abrutschsicherung
- serienmäßig mit Vierstangenkette
- Gewicht 200 kg

Zubehör (MB-F u. MB-K)

2 Lenk- und 2 Bockrollen aus Polyamid Ø 180 mm, davon eine Lenkrolle mit Feststeller - Bauhöhe 220 mm

Best-Nr. (42F) FTG-R € 155.-

verzinkte Werkzeugablage 600 x 200 x 80 mm (MB-F)

Best-Nr. (42F) WA-WBF € 49.-

verzinkte Werkzeugablage 745 x 150 x 110 mm (MB-K)

Best-Nr. (42F) WA-WBK € 66.-

Oberfläche lackiert:
Orange (RAL 2000) oder blau (RAL 5012)
Bitte hinter Best-Nr. angeben !

Maße LxBxH mm	1090x1200x1890	800x1200x2250
Aufnahmen	Stapler	Stapler+Kran
Standfläche mm	1000x1200	800x1200
Best-Nr.	(42F) MB-F	(42F) MB-K
Preis €	920.-	1644.-

Teleskoplader bis 5 to.

Mit dem Teleskoplader kann jeder Gabelstapler in einen mobilen Kran umgerüstet werden. Er ist TÜV-geprüft und kann in 8 Schritten bis zu 3655 mm ausgezogen werden. Eingefahren 2200 mm lang, 2 Wirbellasthaken und Sicherungskette. Lackierung: Wahlweise Orange RAL 2000 oder Blau RAL 5012. Feuerverzinkt Aufpreis 17 %. Bitte bei Bestellung angeben !

Neu



Abb. mit Höhenverstellung

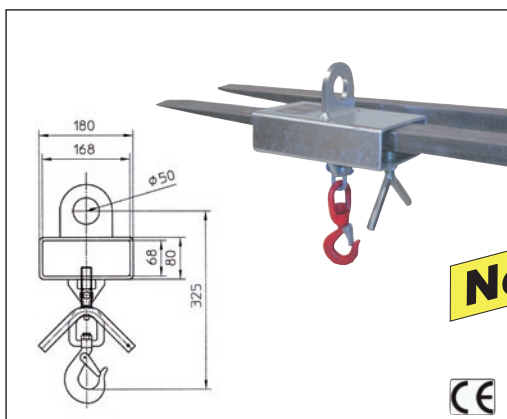


Tragkraft	kg	560-2500	950-5000
Gewicht	kg	175	250
Einfahrtstaschen	mm	184 - 84	184-84
Hakenabstand	mm	710 - 3655	695-3690
Best-Nr. ohne Höhenverst.		(43F) KT25	-
Preis €		1489.-	-

Der Teleskoplader kann auch 3-fach höhenverstellbar geliefert werden. (15°, 30°, 45°) mit Sicherungsbolzen. Gewicht 218 kg. Verstellbarer Hakenabstand 695 - 3690 mm.

Best-Nr. mit Höhenverst.	(43F) KTH25	(43F) KTH50
Preis €	1845.-	2099.-

Lasthaken / Ladegabel



Typ LH-IV verzinkt



Typ LH-IL lackiert

Neu

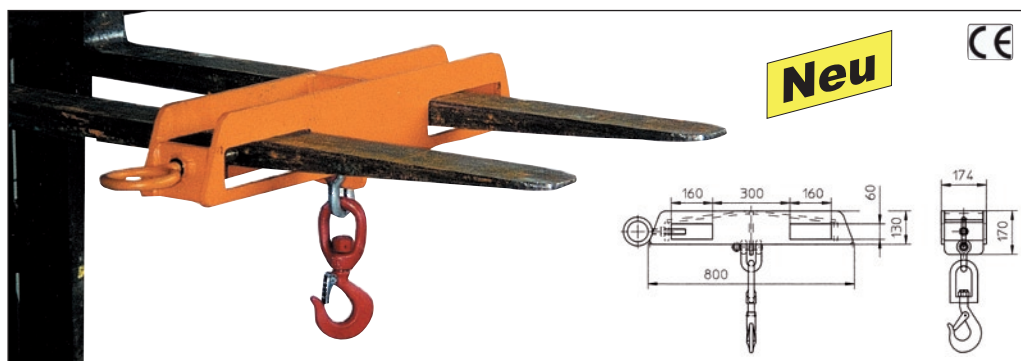


Lasthaken TYP LH-I

mit Wirbellasthaken
Traglast 1 to.
Gewicht 10 kg
Aufnahme für Stapler und Kran

Oberfläche
lackiert: Orange RAL 2000
feuerverzinkt EN ISO 1461

Best-Nr. lackiert	(43F) LH-IL
Preis €	182.-
Best-Nr. verzinkt	(43F) LH-IV
Preis €	199.-



Neu



Lasthaken TYP LH

mit Wirbellasthaken
Traglast 2,5 oder 5 to.
Gewicht 24 bzw. 35 kg
Andere Traglast auf Anfrage !

Oberfläche
lackiert: Orange RAL 2000
feuerverzinkt EN ISO 1461

to	2,5	5
Nr. lack.	(43F)LH-2L	(43F)LH-5L
€	378.-	615.-
Nr. verz.	(43F)LH-2V	(43F)LH-5V
€	444.-	687.-

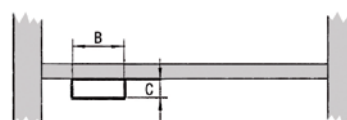
Verladestütze für die Be- und Entladung von Sattelauflegern bis 25 to



- stabile Stahlkonstruktion mit Einfahrtstasche
- problemlose Aufnahme und genaue Platzierung vom Gabelstaplersitz aus
- 4 Standfüße und die relativ breite Konstruktion gewährleisten eine hohe Standsicherheit
- schräg verlaufende, rutschhemmende Auflagefläche gleicht die unterschiedlichen Unterfahrhöhen der Auflieger aus und sichert gegen Kippen und Wegrollen.
- Lackierung: rot RAL 3000.

Die Berufsgenossenschaft Handel und Warendistribution BGHW weist in ihren Veröffentlichungen BGI 582 Kapitel 8 und BGI 603 Kapitel 15 ausdrücklich darauf hin: Vorhandene Stützen an Wechselaufbauten und Sattelauflegern müssen so ausgelegt sein, dass sie für die auftretenden Belastungen stabil genug sind und die Auflieger beim Befahren mit dem Gabelstapler nicht kippen können. Ist dies nicht gegeben, ist eine zusätzliche Stützeinrichtung zu verwenden.

Innenmaße Einfahrtstasche (mm)



Typ	B	C
VS	180	60

Neu

LxBxH (mm)	1600x1300x950-1200
Gewicht (kg)	157
Best-Nr.	(43F) VS25
Preis €	762.-